

## Mehanika tla i stijena - zadaci za pripremu

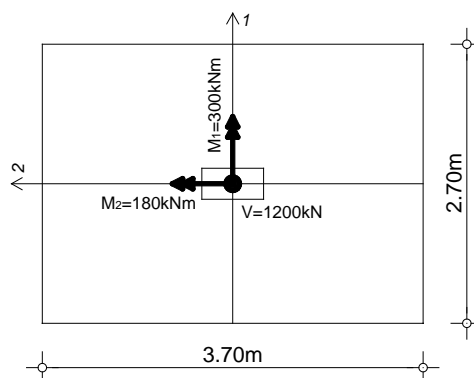
1. Profil tla sačinjavaju tri sloja. Ako je kota terena  $\pm 0,00$  prvi sloj je do kote  $-4,00\text{m}$ . Drugi sloj je od kote  $-4,00\text{m}$  do kote  $-10,00\text{m}$  ispod kojeg se prostire treći sloj debljine  $4,00\text{m}$ . Podzemna voda je na dubini od  $8,00\text{m}$  od površine terena. Visina kapilarnog penjanja vode iznosi  $2,00\text{m}$ . Jedinična težina prvog sloja tla je  $17\text{kN/m}^3$ . Za drugi sloj jedinična težina tla u prirodno vlažnom stanju iznosi  $19\text{kN/m}^3$  a u zasićenom stanju iznosi  $22\text{kN/m}^3$ . Za treći sloj jedinična težina tla u potopljenom stanju je  $13\text{kN/m}^3$ . Jedinična težina vode je  $10\text{kN/m}^3$ . U cijeloj zoni kapilarnog penjanja vode može se pretpostaviti da je tlo u vodom zasićenom stanju. Površina terena je opterećena raspodjeljenim opterećenjem od  $30\text{kN/m}^2$ . Sračunati i nacrtati dijagrame totalnih napona, pornih pritisaka i efektivnih napona.
2. Pravougaoni temelj dimenzija  $4.20 \times 6.00\text{m}$  fundiran na dubini od  $2.00\text{m}$  opterećen je vertikalnom centričnom silom  $V=5500\text{kN}$ . Profil terena se sastoji od sloja pijeska debljine  $14.0\text{m}$  ispod kojeg se nalazi nedeformabilni sloj (stijena). Otpornost tla protiv prodiranja vrha konusa statičkog penetrometra raste linearno sa dubinom, od  $0$  na površini terena do  $14000\text{kN/m}^2$  na dubini od  $14.0\text{m}$ . Za sloj pijeska jedinična težina tla u prirodno vlažnom stanju iznosi  $18\text{kN/m}^3$ . Izračunati slijeganje centralne tačke temelja metodom Schmertmann-a 10 godina nakon izgradnje. Deformabilno tlo ispod temelja aproksimirati sa tri lamele odgovarajuće debljine. Schmertmann-ova linearna funkcija slijeganja ima vrijednost  $I_z=0.60$  za  $z=B/2$  i vrijednost  $I_z=0.00$  za vrijednosti  $z=0$  i  $z=2B$ .

3. Konsolidovan-nedreniran (CU) opit izvršen je na dva uzorka iste gline. Porni pritisci i glavni naponi pri lomu dati su u tabeli:

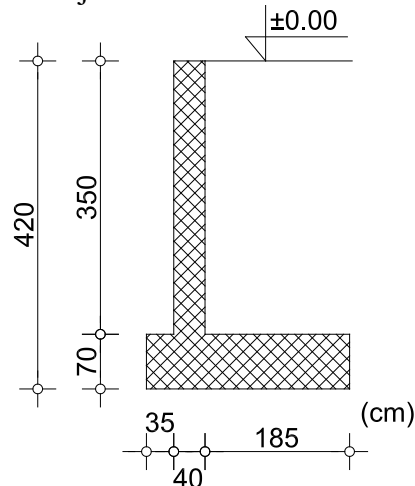
Uzorak	$\sigma_3$ (kN/m <sup>2</sup> )	$\sigma_1$ (kN/m <sup>2</sup> )	u (kN/m <sup>2</sup> )
1	50	150	12
2	100	240	40

Određiti analitičkim putem:

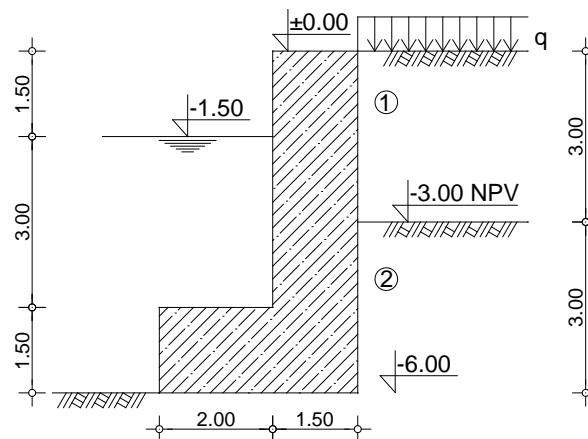
- a) Parametre čvrstoće za efektivne napone  $c'$  i  $\phi'$ ;
  - b) Veličine efektivnog normalnog i smičućeg napona koji djeluju na ravan loma za prvi uzorak tla;
  - c) Nagib ravni loma u odnosu na ravan minimalnog glavnog napona za prvi uzorak tla;
  - d) Vrijednost graničnog smičućeg napona ako se uzorak istog tla ispituje u opitu direktnog smicanja pri vertikalnom efektivnom naponu od  $150\text{kN/m}^2$ .
4. Izračunati veličinu jednako podijeljenog (ravnomjernog) opterećenja kojim se može opteretiti pravougaoni temelj dimenzija  $3.0 \times 4.5\text{m}$  fundiran na dubini od  $1,50\text{m}$  tako da slijeganje temelja ne bude veće od  $5,0\text{cm}$ . Profil terena se sastoji površinskog sloja prašine debljine  $4,50\text{m}$ , zapreminske težine  $18\text{kN/m}^3$  i modula stišljivosti  $8,50\text{MN/m}^2$ . Ispod sloja prašine se nalazi sloj dobro građuiranog pijeska debljine  $6,00\text{m}$ , zapreminske težine  $19,5\text{kN/m}^3$  i modula stišljivosti  $20\text{MN/m}^2$ . Ispod ovog sloja se nalazi sloj nedeformabilnog zbijenog šljunka. Veličine priraštaja vertikalnih napona izračunati primjenom Štajnbrennerove metode u sredinama lamela. Deformabilno tlo ispod temelja aproksimirati sa tri lamele debljine od po  $3,00\text{m}$ .
  5. Temelj stuba glavnog nosača hale prikazan je na slici. Temelj je fundiran na dubini od  $1.50\text{m}$  i opterećen je centričnom vertikalnom silom  $V=1800\text{kN}$ , momentima savijanja  $M_1=300\text{kNm}$  i  $M_2=180\text{kNm}$ . Sprovesti kontrolu usvojenih dimenzija temelja. Proračun izvesti prema "Pravilniku o tehničkim normativima" uz korišćenje parcijalnih faktora sigurnosti  $F_\phi=1.50$  i  $F_c=2.50$ . Parametri tla  $\gamma=18.0\text{kN/m}^3$ ,  $\phi=20^\circ$  i  $c=10\text{kN/m}^2$ .



6. Za potporni zid prikazan na slici izračunati širinu temelja pod uslovom da koeficijent sigurnosti na klizanje ima vrijednost 2,00. Zatim sprovesti kontrolu zida na preturanje. Aktivne pritiske tla sračunati po Rankinu. Zapreminska težina betona je  $25\text{kN/m}^3$



7. Obala jezera je osigurana masivnom potpornom konstrukcijom koja je prikazana na slici. Izračunati napone u tlu ispod temelja i sprovesti kontrolu zida na klizanje i preturanje. Aktivne pritiske tla sračunati po Rankinu. Profil tla iza zida sačinjavaju dva sloja. Prvi sloj od kote ±0,00 do kote -3,00m, a drugi sloj tla je ispod kote -3,00m. Podzemna voda iza zida je na koti -3,00. Zapreminska težina prvog sloja u prirodno vlažnom stanju je  $18\text{kN/m}^3$  i ugao unutrašnjeg trenja  $\phi=28^\circ$ . Zapreminska težina drugog sloja u zasićenom stanju je  $22\text{kN/m}^3$  i ugao unutrašnjeg trenja  $\phi'=22^\circ$ . Jedinična težina vode je  $10\text{kN/m}^3$ . Teren iza zida opterećen je raspodjeljenim opterećenjem od  $30\text{kN/m}^2$ . Pri proračunu zanemariti filtraciju vode ispod temelja zida i vertikalni pritisak vode na temelj zida. Zapreminska težina betona je  $24\text{kN/m}^3$ .



### Prilog - formule

$$\Delta\sigma_z = q_n \times J_z; \quad S_i = \left( \frac{1}{C_i} \times \ln \frac{p'_{0,i} + \Delta\sigma_{z,i}}{p'_{0,i}} \right) \times \Delta z_i; \quad C_i = 1,5 \times \frac{c_{kd,i}}{p'_{0,i}};$$

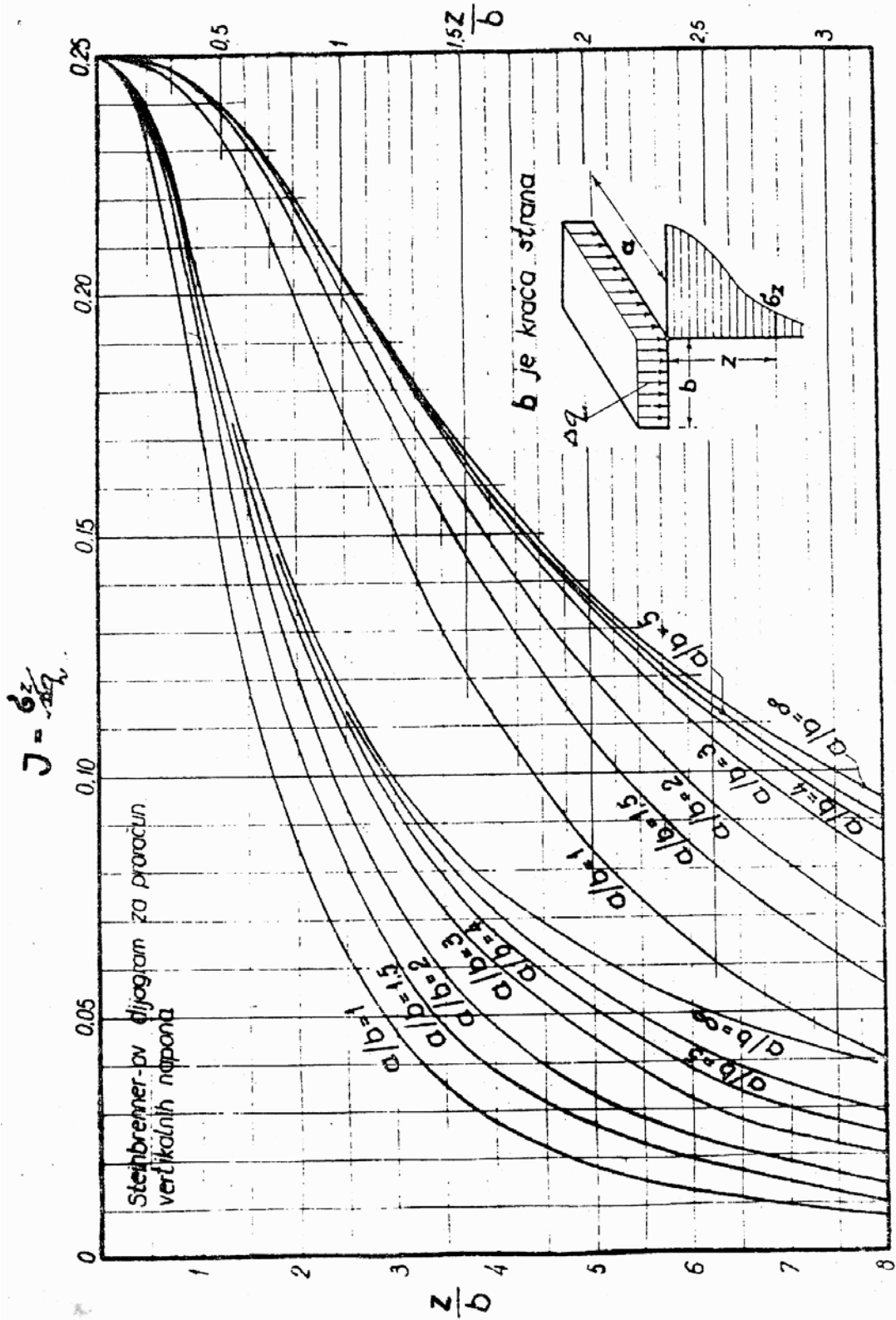
$$S = C_1 \times C_2 \times q_n \times \frac{I_z}{2 \times c_{kd}} \times \Delta z; \quad C_1 = 1 - 0,50 \times \frac{\gamma \times D_f}{q_n}; \quad C_2 = 1 + 0,25 \times \log \frac{t}{0,10}$$

$$\sigma_{dop} = \frac{1}{2} \cdot \gamma \cdot B' \cdot N_\gamma \cdot s_\gamma \cdot i_\gamma + (c_m + \sigma_0 \cdot \text{tg} \phi_m) \cdot N_c \cdot s_c \cdot d_c \cdot i_c + \sigma_0 \quad c_m = \frac{c}{F_c} \quad \text{tg} \phi_m = \frac{\text{tg} \phi}{F_\phi} \quad s_\gamma = 1 - 0,4 \cdot \frac{B'}{L'}$$

$$s_c = 1 + 0,2 \cdot \frac{B'}{L'} \quad d_c = 1 + 0,35 \cdot \frac{D_f}{B'} \leq 1,35 \quad N_c = \left[ \text{tg}^2 \left( 45^\circ + \frac{\phi_m}{2} \right) \cdot e^{\pi \cdot \text{tg} \phi_m} - 1 \right] \cdot \text{ctg} \phi_m$$

$$N_\gamma = 1,80 \cdot \left[ \text{tg}^2 \left( 45^\circ + \frac{\phi_m}{2} \right) \cdot e^{\pi \cdot \text{tg} \phi_m} - 1 \right] \cdot \text{tg} \phi_m \quad K_a = \frac{1 - \sin \phi}{1 + \sin \phi} \quad \eta_k = \frac{V \times \text{tg} \phi}{H} \quad \eta_p = M_s / M_p$$

Prilog - dijagrami



NAPOMENA:

U OKVIRU RJEŠENJA ZADATAKA PRIKAZAN JE I NAČIN NJIHOVOG BODOVANJA ALI U SLUČAJU KADA JE KOLOKVIJUM NOSIO UKUPNO 20 BODOVA.

1. ЗАДАЧА

$q = 30 \frac{\text{KN}}{\text{m}^2}$

$\gamma = 17 \frac{\text{KN}}{\text{m}^3}$

$z = 14.00$

$\gamma = 19 \frac{\text{KN}}{\text{m}^3}$

$z = 6.00$

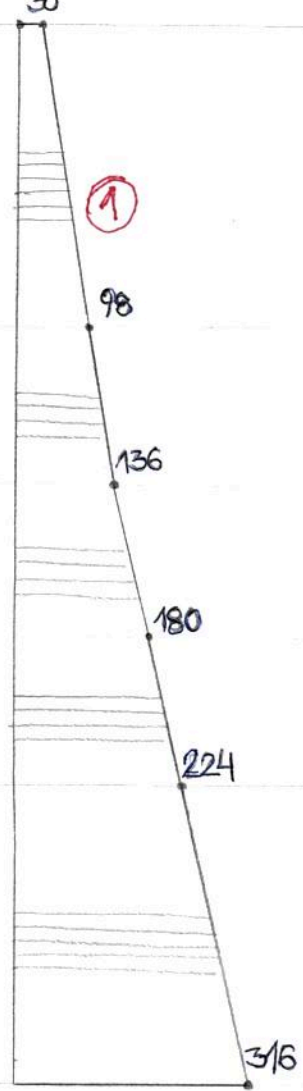
$\gamma_z = 22 \frac{\text{KN}}{\text{m}^3}$

$\gamma_z = 22 \frac{\text{KN}}{\text{m}^3}$

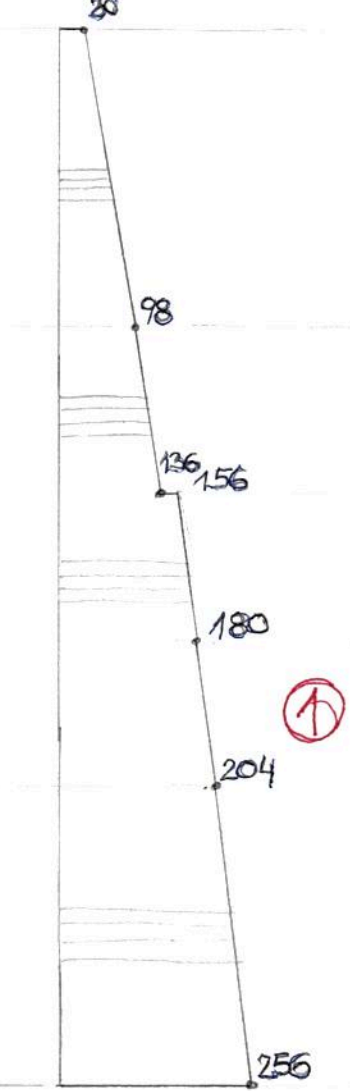
$\gamma^1 = 13 \frac{\text{KN}}{\text{m}^3}$

$\gamma_z = 23 \frac{\text{KN}}{\text{m}^3}$

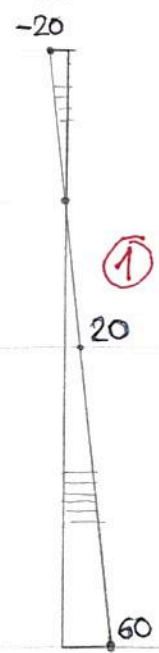
(b)



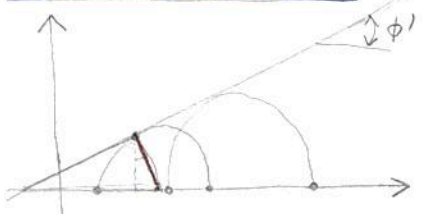
(b')



(u)



2. ЗАДАЧА



УЗОР АК	b1'	b3'
I	138	38
II	200	60

$a_1 = \frac{1}{2} (b_{1,I}' - b_{3,I}') = 50 \frac{\text{KN}}{\text{m}^2}$

$b_1 = \frac{1}{2} (b_{1,I}' + b_{3,I}') = 88 \frac{\text{KN}}{\text{m}^2}$

$a_2 = 70 \frac{\text{KN}}{\text{m}^2}$      $b_2 = 130 \frac{\text{KN}}{\text{m}^2}$

$\text{sum } \phi' = \frac{a_1}{c' \text{ctg } \phi' + b_1}$

$c' \text{ctg } \phi' = \frac{a_1}{\text{sum } \phi'} - b_1$

$\text{sum } \phi' = \frac{a_2}{c' \text{ctg } \phi' + b_2}$

$\text{sum } \phi' = \frac{a_2}{a_1 - b_1 + b_2}$

$\text{sum } \phi' = \frac{a_2 - a_1}{b_2 - b_1} = \frac{20}{42} = 0,476$

$\phi' = 28,43^\circ$

$c' = 9,2 \frac{\text{KN}}{\text{m}^2}$

$\gamma_f = a_1 \cdot \text{sum } (\frac{1}{2} - \phi')$

$\gamma_f = 43,96 \frac{\text{KN}}{\text{m}^2}$

$\alpha = 30,78^\circ$

$b_m = 64,49 \frac{\text{KN}}{\text{m}^2}$

$\gamma_u = 90,41 \frac{\text{KN}}{\text{m}^2}$

3. ЗАДАЧА

$q_m = \frac{5500}{4,2 \cdot 6,0} - 18 \cdot 2 = 182,25 \frac{\text{KN}}{\text{m}^2}$

$C_1 = 1 - 0,5 \cdot \frac{18 \cdot 2}{182,25} = 0,901$

$C_2 = 1 + 0,25 \cdot \log_{0,1} \frac{10}{0,1} = 1,50$

$2,1 : 0,6 = 1,4 : X$

$X = 0,4$

$6,3 : 0,6 = 4,2 : X$

$X = 0,4$

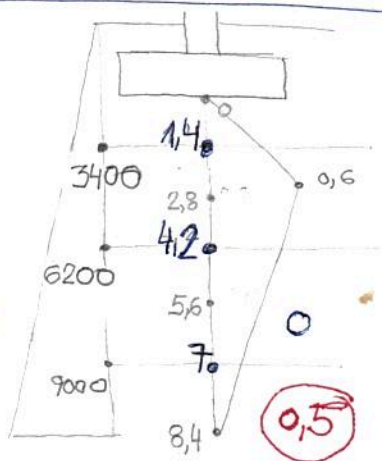
$6,3 : 0,6 = 1,4 : X$

$X = 0,1333$

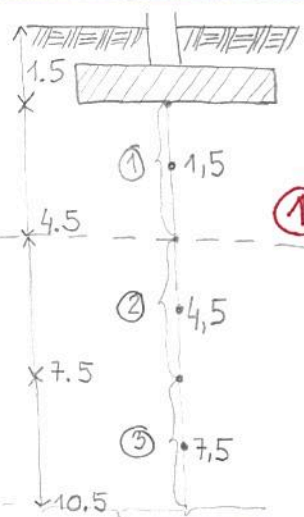
z	Jz	ckd	Δz	Si
1,4	0,4	3400	2,8	0,041
4,2	0,4	6200	2,8	0,022
7	0,133	9000	2,8	0,0051

$\Sigma S = 0,068 \mu$

$1,5$



### 1. ЗАДАТАК



$$\Delta b_{z,i} = q_n \cdot [J_{z_i}^{(1)} + J_{z_i}^{(2)} + J_{z_i}^{(3)} + J_{z_i}^{(4)}]$$

$$\Delta b_{z,T} = q_n \cdot 4 \cdot J_z \cdot 0,5$$

z	a/b	z/b	$J_z^{(1)}$
1,5	1,5	1	0,193
4,5	1,5	3	0,062
7,5	1,5	5	0,027

$$S_1 = 4 \cdot q_n \cdot 0,193 \cdot \frac{3,0}{8500} = 2,724 \cdot 10^{-4} \cdot q_n$$

$$S_2 = 4 \cdot q_n \cdot 0,062 \cdot \frac{3,0}{20000} = 3,72 \cdot 10^{-5} \cdot q_n$$

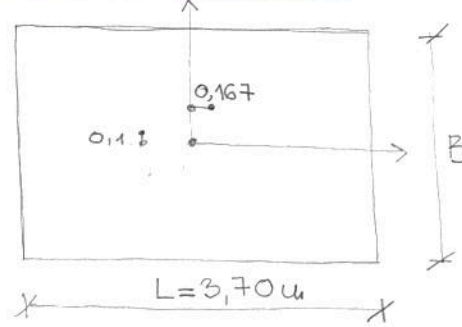
$$S_3 = 4 \cdot q_n \cdot 0,027 \cdot \frac{3,0}{20000} = 1,62 \cdot 10^{-5} \cdot q_n$$

$$S_i = \frac{\Delta b_{z,i}}{M_x} \cdot \Delta z_i \cdot (27,24 + 3,72 + 1,62) \cdot 10^{-5} \cdot q_n \leq 0,05 \text{ m}$$

$$q_n = 153,5 \frac{\text{KN}}{\text{m}^2} \Rightarrow q_n = 180,5 \frac{\text{KN}}{\text{m}^2}$$

0,5

### 5. ЗАДАТАК



$$e_L = 0,167 \text{ m} \Rightarrow L' = 2 \cdot \left(\frac{L}{2} - e_L\right) = 3,366 \text{ m}$$

$$e_B = 0,10 \text{ m} \Rightarrow B' = 2 \cdot \left(\frac{B}{2} - e_B\right) = 2,50 \text{ m}$$

$$c_m = 4,0 \frac{\text{KN}}{\text{m}^2} \quad \text{tg} \phi_m = 0,24264 \quad b_v' = 27 \frac{\text{KN}}{\text{m}^2}$$

$$\phi_m = 13,639^\circ$$

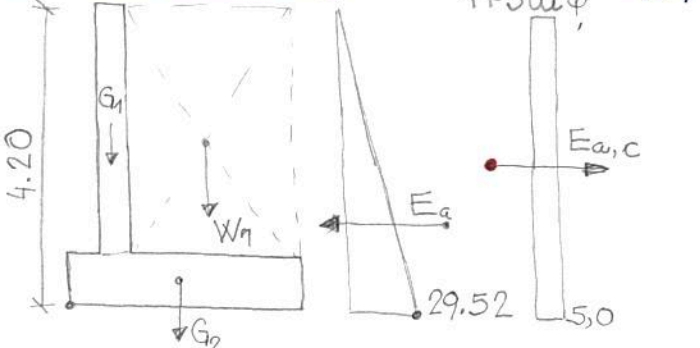
$$s_g = 0,7029 \quad s_c = 1,1485 \quad N_g = 1,0769 \quad N_c = 10,16$$

$$d_c = 1,21$$

$$b_{\text{доп}} = 193 \frac{\text{KN}}{\text{m}^2} \quad b_{\text{мащ}} = \frac{1800}{2,5 \cdot 3,366} = 213,91 \frac{\text{KN}}{\text{m}^2}$$

2

### 6. ЗАДАТАК



$$K_a = \frac{1 - \sin \phi}{1 + \sin \phi} = 0,3905$$

$$E_a = 29,52 \cdot 4,2 \cdot 0,5 = 61,992 \frac{\text{KN}}{\text{m}}$$

$$E_{a,c} = 5 \cdot 4,2 = 21 \frac{\text{KN}}{\text{m}}$$

$$G_1 = 3,5 \cdot 0,4 \cdot 25 = 35 \frac{\text{KN}}{\text{m}}$$

$$G_2 = 0,7 \cdot B \cdot 25 = 17,5 \cdot B$$

$$W_1 = 19 \cdot 3,5 \cdot (B - 0,75) = 66,5B - 49,875$$

$$\sum H = 40,992 \frac{\text{KN}}{\text{m}} \quad \sum V = 84B - 14,875$$

$$\frac{(84B - 14,875) \cdot \text{tg} \phi}{40,992} \geq 2$$

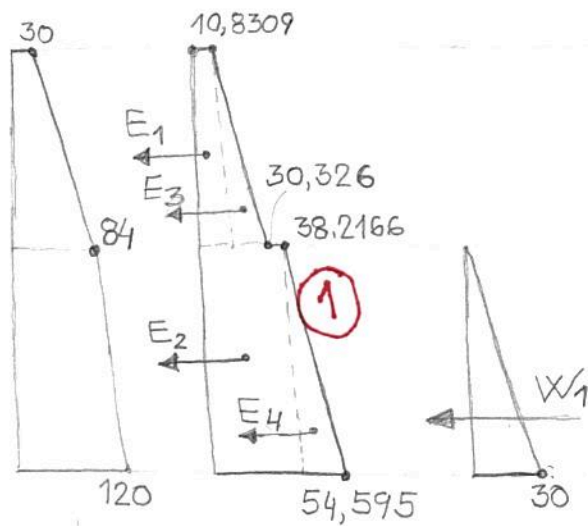
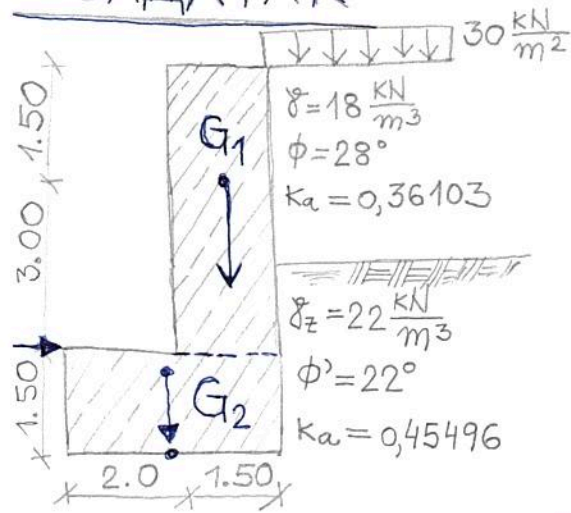
$$40,9668B - 7,2545 \geq 81,984$$

$$B \geq 2,178 \text{ m} \quad B = 2,20 \text{ m}$$

2,5

$$\eta_p = \frac{35 \cdot 0,55 + 17,5 \cdot 2,20 \cdot 1,10 + 96,425 \cdot 1,475}{61,992 \cdot 1,4 - 21 \cdot 2,1} = \frac{203,83}{42,688} = 4,77 \text{ m}$$

# 1. JADAI AK



$$G_1 = 1,50 \cdot 4,5 \cdot 24 = 162 \frac{\text{KN}}{\text{m}}$$

$$G_2 = 3,5 \cdot 1,5 \cdot 24 = 126 \frac{\text{KN}}{\text{m}}$$

$$E_1 = 10,8309 \cdot 3 = 32,4927 \frac{\text{KN}}{\text{m}}$$

$$E_2 = 38,2166 \cdot 3 = 114,6498 \frac{\text{KN}}{\text{m}}$$

$$E_3 = 0,5 \cdot 19,4951 \cdot 3 = 29,242 \frac{\text{KN}}{\text{m}}$$

$$E_4 = 0,5 \cdot 16,3784 \cdot 3 = 24,567 \frac{\text{KN}}{\text{m}}$$

$$W_1 = 45 \frac{\text{KN}}{\text{m}} \quad W_2 = 101,25 \frac{\text{KN}}{\text{m}}$$

$$\sum V_T = 162 + 126 = 288 \frac{\text{KN}}{\text{m}}$$

$$\sum H_T = 32,4927 + 114,6498 + 29,242 + 24,567 + 45 - 101,25$$

$$\sum H_T = 144,70 \frac{\text{KN}}{\text{m}}$$

$$\eta_k = \frac{288 \cdot \tan 22^\circ}{144,70} = 0,804$$

$$\eta_p = \frac{817,875}{504,72} = 1,62$$

$$M_s = 162 \cdot 2,75 + 126 \cdot 1,75 + 101,25 \cdot 1,5 = 817,875 \frac{\text{KNm}}{\text{m}}$$

$$M_p = 32,4927 \cdot 4,5 + 114,6498 \cdot 1,5 + 29,242 \cdot 4 + 24,567 \cdot 1 + 45 \cdot 1,0 = 504,72$$

$$\sum M_T = 504,72 - 101,25 \cdot 1,5 - 162 \cdot 1,0 = 190,845 \frac{\text{KNm}}{\text{m}}$$

$$\sum V_T = 288 \frac{\text{KN}}{\text{m}}$$

$$\sigma_{1,2} = \frac{288}{3,50} \pm \frac{190,845 \cdot 6}{3,50^2} \Rightarrow$$

$$\sigma_1 = 175,76 \frac{\text{KN}}{\text{m}^2}$$

$$\sigma_2 = -11,19 \frac{\text{KN}}{\text{m}^2}$$